

Industrial electrical  
equipment solutions

www.focquet.be

EUROPEAN  
SPECIALIST  
SINCE 1892



Squirrel cage  
asynchronous motor

LV LOW VOLTAGE – FONTE

IP55  
MULTIPOSITION

 Motors – rotating machinery



2EC



We transform and adapt motors and other equipment in order to fulfill specific requests.

## About the company

Since its creation in 1892, our company has been offering a service in the broadest sense of the term.

As an SME operating in all sectors involving industrial electrical power equipment, we have been producing and delivering the equipment listed below without delay, for over 120 years.

Four sectors are at the heart of our activities:

- Drive units and all types of electrical motors,
- Electrical transformers,
- Power electronics and
- Industrial pumps.

## Who are we?

Our activities within these different sectors revolve mainly around the buying, reconditioning, selling and renting of equipment.

Our considerable stock enables us to quickly meet your needs, with both new and second-hand equipment. Indeed, we have a wide range of both new electrical motors marked 2EC as well as second-hand motors.

In addition, our workshops allow us to provide excellent service when it comes to customising motors, thus meeting our clients' every need.

## Motors products & services

- Asynchronous cage motors, low-power up to 1400kW
- Asynchronous slip-ring motors, low-power up to 630kW
- Asynchronous cage motors, medium-power up to 1250kW
- Asynchronous cage motors, IP23, low-power up to 710kW
- Direct current motors, up to 800kW

A department specialising in pumps, including their repair, was created in 2005 and employs people who are highly experienced in this field.

In March 2011, we launched a new department called "Power Electronics".

In order to meet a growing demand for equipment with variable speed, we can now offer direct current variable-speed drives of several kA in 2Q and 4Q, static variable frequency drives (low-power up to 3MW), as well as low-power and medium-power soft starters.



# Squirrel cage asynchronous motor IP55 Multiposition

## CARACTÉRISTIQUES TECHIQUES - TECHNICAL CHARACTERISTICS - TECHNISCHE KENMERKEN

Les moteurs FOCQUET **2EC** sont conçus et fabriqués selon les normes IEC/EN 60034-1, IEC/EN 60034-2-1, IEC/EN 60034-30, IEC 60034-8, IEC 60034-12, IEC 60072, IEC/EN 60034-5, IEC/EN 60034-6, IEC/EN 60034-7, IEC/EN 60034-9, IEC 60034-14.

FOCQUET **2EC** motors are designed and manufactured according to the standards IEC/EN 60034-1, IEC/EN 60034-2-1, IEC/EN 60034-30, IEC 60034-8, IEC 60034-12, IEC 60072, IEC/EN 60034-5, IEC/EN 60034-6, IEC/EN 60034-7, IEC/EN 60034-9, IEC 60034-14.

De FOCQUET **2EC** motoren worden ontworpen en geproduceerd volgens de IEC/EN 60034-1, IEC/EN 60034-2-1, IEC/EN 60034-30, IEC 60034-8, IEC 60034-12, IEC 60072, IEC/EN 60034-5, IEC/EN 60034-6, IEC/EN 60034-7, IEC/EN 60034-9, IEC 60034-14 normen.

### RENDEMENT ÉLEVÉ

Tous les moteurs FOCQUET **2EC** sont prévus pour un service S1 et sont conformes à la classe IE3 de la norme en vigueur, ils permettent d'économiser de l'énergie et de diminuer les coûts opérationnels.

### HIGH OUTPUT

All FOCQUET **2EC** motors are built for S1 service and comply with Class IE3 of the actual standard, saving energy and reducing operating costs.

### HOOG RENDEMENT

Alle FOCQUET **2EC** motoren zijn voorzien voor een S1 service en beantwoorden aan de standaardklasse IE3 van de actuele norm. Ze staan dus in voor een aanzienlijke energiebesparing en voor een vermindering van de bedrijfskosten.

### GAMME DE TENSION

Une large gamme de tension jusqu'à 690V est disponible pour 50Hz et 60Hz.

### VOLTAGE RANGE

A wide range of voltages up to 690V is available for 50Hz and 60Hz.

### SPANNINGSGAMMA

Er is een ruim spanningsgamma tot 690V beschikbaar voor 50 en 60Hz.

### BOBINAGES FIABLES

Afin d'assurer une longue durée de vie, les bobinages sont réalisés avec des composants d'isolation de classe F de dernière génération, les moteurs ont une élévation de température limitée à la classe B en standard.

### RELIABLE WINDINGS

To ensure long life, the windings are made with the latest generation of Class F insulation components, and the motors have temperature rises limited to Class B as standard.

### BETROUWBARE WIKKELINGEN

Om een lange levensduur te kunnen waarborgen, worden de wikkelingen uitgevoerd met klasse F isolatiecomponenten van de jongste generatie. De motoren hebben standaard een tot de klasse B beperkte temperatuurstijging.

### PROTECTION ANTI-CORROSION

Les moteurs peuvent être utilisés dans des environnements sévères et agressifs, ils sont développés pour une utilisation longue et intense. Ils possèdent une protection effective contre la corrosion.

### ANTI-CORROSION PROTECTION

The motors can be used in severe and aggressive environments as they have been developed for long and intensive use. They have effective protection against corrosion.

### ANTIROESTBESCHERMING

De motoren kunnen gebruikt worden in strenge en agressieve omgevingen en ze werden ontwikkeld voor een lang en intensief gebruik. Ze zijn voorzien van een efficiënte antiroestbescherming.

### ROULEMENTS À CAPACITÉ DE CHARGE ÉLEVÉE

Tous les moteurs sont livrés avec des roulements à billes calculés pour des durées de vie importantes. Les moteurs à carcasse fonte des tailles 80-132 sont graissés à vie, ceux des tailles 160-560 possèdent des graisseurs en standard.

### HIGH LOAD CAPACITY BEARINGS

All motors are delivered with bearings calculated for a long operating life. Enclosed frame motors in sizes 80-132 are lubricated for life, and sizes 160-560 have lubrication points (grease nipples) as standard.

### LAGERS MET HOOG BELASTINGSVERMOGEN

Alle motoren worden geleverd met lagers die berekend zijn voor een aanzienlijke levensduur. De motoren met bouwmaat 80-132 zijn nippels levenslang gesmeerd, de motoren van de types 160-560 zijn uitgerust met standaard smeer.

### FAIBLE NIVEAU DE BRUIT

La gamme FOCQUET **2EC** a été conçue pour minimiser le niveau sonore, en améliorant la conception des circuits magnétiques et électriques, la ventilation et la technologie de structure.

### LOW NOISE LEVELS

The FOCQUET **2EC** range has been designed to minimize noise levels by improving the design of the magnetic and electrical circuits, ventilation and structure technology.

### LAAG GELUIDSNIVEAU

Het FOCQUET **2EC** gamma werd speciaal gebouwd om het geluidsniveau te minimaliseren door een verbetering van het ontwerp van de magnetische en elektrische circuits, van de ventilatie en van de structuurtechnologie.

### PROTECTION DES BOBINAGES

Des thermistances PTC + PT100 sont en standard à partir de la taille 132 et des résistances de réchauffages sont disponibles sur demande.

### WINDING PROTECTION

PTC thermal PTC + PT100 switches are factory fitted as from size 132, and heating elements are available on request.

### BESCHERMING VAN DE WIKKELINGEN

Vanaf type 132 PTC + PT100 zijn PTC thermoweerstanden standaard geïnstalleerd; op aanvraag zijn opwarmweerstanden beschikbaar.

# Squirrel cage asynchronous motor IP55 Multiposition

## CONCEPTION MÉCANIQUE - MECHANICAL DESIGN - MECHANISCHE VORMGEVING

### TOTALEMENT FERMÉ VENTILÉ IP55

Conçu pour des applications sévères, fabriqué avec des qualités de fonte utilisables dans tous types d'environnements. Le moteur est mécaniquement très robuste, il est aussi en standard utilisable avec un variateur de fréquence pour des gains supplémentaires d'énergie.

### TOTALLY ENCLOSED AND VENTILATED IP55

Designed for severe applications and manufactured using cast steel that can be used in all types of environments. The motor is mechanically very robust and can be used as standard with a frequency regulator for increased energy output.

### VOLLEDIG AFGESLOTEN, IP55 GEVENTILEERD

Ontworpen voor harde toepassingen, ge-produceerd met gietijzerkwaliteiten die voldoen in alle omgevingstypes. De motor is mechanisch bijzonder robuust en is ook standaard bruikbaar met een frequentieomvormer voor bijkomende energiewinsten.

### FLEXIBILITÉ DE CÂBLAGE

La boîte à bornes est montée sur le dessus du moteur. La boîte à bornes des tailles 80-132 peut tourner de 4 x 90°, et celle des tailles 160-355 peut tourner de 2 x 180°.

### FLEXIBLE WIRING

The connection box is fitted on the top of the motor. The connection box for sizes 80-132 can be turned 4 x 90° and for sizes 160-355 can be turned 2 x 180°.

### FLEXIBELE BEKABELING

De aansluitkast is op de bovenkant van de motor bevestigd. De aansluitkast van de types 80-132 kan draaien over 4 x 90° en de kast van de types 160-355 kan draaien over 2 x 180°.

### VERSATILITÉ DE LA GAMME

Les moteurs conviennent à une large gamme d'applications et d'environnements. Ils peuvent disposer d'options telles que: protection renforcée, isolation de classe supérieure, système de graissage, bague d'étanchéité, capot parapluie etc.

### VERSATILITY OF THE RANGE

The motors are suitable for a wide range of applications and environments. They can have options such as: increased protection, higher insulation class, lubrication system, sealing ring, rain hood, etc. These options are available on request.

### VEELZIJDIGHEID VAN HET GAMMA

De motoren zijn geschikt voor een zeer groot aantal toepassingen en omgevingen. Ze kunnen worden uitgerust met opties zoals: Verhoogde bescherming, hogere isolatieklasse, smeersysteem, dichtingsring, regenkap, enz.

## FONCTIONNEMENT À 60HZ - OPERATION AT 60HZ - WERKING OP 60HZ

Les moteurs bobinés pour une tension donnée à 50Hz peuvent fonctionner à 60Hz sans modifications, sous réserve de correction des valeurs caractéristiques comme indiqué dans le tableau suivant.

Motors with windings rated for 50Hz can operate at 60Hz without modifications, subject to correction of the characteristics as shown in the table below.

De motoren met een wikkeling voor een 50Hz spanning kunnen zonder aanpassingen op 60Hz werken, op voorwaarde dat de kenmerkende waarden worden gewijzigd volgens de tabel hieronder.

Motor winding for 50Hz	Connected to a 60Hz circuit	Values at 60Hz as a % of the values at 50Hz				
		Power	Cn	Cmax/Cn	Cd/Cn	Speed
220	220	100	83	85	70	120
	255	115	96	98	95	120
380	380	100	83	85	70	120
	415	110	91	93	85	120
	440	115	96	98	95	120
	460	120	100	103	100	120
400	380	100	83	80	66	120
	400	100	83	85	70	120
	415	105	86	88	78	120
	440	110	91	93	85	120
	460	115	96	98	95	120
	480	120	100	100	100	120
415	415	100	83	85	70	120
	460	110	91	94	85	120
	480	115	96	98	95	120
500	500	100	83	85	70	120
	550	110	91	94	85	120
	575	115	96	98	95	120
	600	120	100	103	100	120

# Squirrel cage asynchronous motor IP55 Multiposition

## BEARINGS - ROULEMENTS - LAGERS

Size	B3,B35,B5			
	Driving End		Non-driving End	
	2(pole)	4.6.8.(pole)	2(pole)	4.6.8.(pole)
160	6309-2RZC3	6309-2RZC3	6309-2RZC3	6309-2RZC3
180	6311C3	6311C3	6311C3	6311C3
200	6312C3	6312C3	6312C3	6312C3
225	6312C3	6313C3	6312C3	6312C3
250	6313C3	6314C3	6313C3	6313C3
280	6314C3	6317C3	6314C3	6314C3

## VIBRATION

Size	<= 132		>132-225		>225-400	
	600-1800	>1800-3600	600-1800	>1800-3600	600-1800	>1800-3600
Synchronous speed r/min						
Vibration Class	Effective Value of speed mm/s					
N	1.8	1.8	2.8	2.8	3.5	-
R	0.71	1.12	1.12	1.8	1.8	2.8
S	0.45	0.71	0.71	1.12	1.12	1.8

## Squirrel cage asynchronous motor IP55 Multiposition

### BRUIT - NOISE - GELUID (50HZ)

Output (kW)	Synchronous speed r/min			
	3000	1500	1000	750
	Lp dB(A) Sound pressure level in dB (A)			
	no load	no load	no load	no load
11	81	73	73	-
15	81	73	73	-
18,5	86	76	76	-
22	89	76	76	-
30	92	79	76	-
37	92	81	78	-
45	92	81	80	-
55	93	83	80	-

## Squirrel cage asynchronous motor IP55 Multiposition

### IE3 MULTIPOSITION 400V IP55 2P/4P/6P

Motor Type	Rated Power	Current	Rated Speed	Efficiency	Power Factor	Locked Current	Locked Torque	Maximum Torque	Moment of inertia	Weight
	kW	A	r/min	$\eta\%$	$\cos \phi$	Rated Current	Rated Torque	Rated Torque	J kgm <sup>2</sup>	kg
IE3-160L2HU	11	19.6	2950	91.20	0.89	8.1	2	2.3	0.05097	116
IE3-160LX2HU	15	26.5	2950	91.90	0.89	8.1	2	2.3	0.06372	126
IE3-160LY2HU	18.5	32.5	2950	92.40	0.89	8.2	2	2.3	0.07646	145
IE3-160M4HU	11	20.4	1470	91.4	0.85	7.7	2.2	2.3	0.1068	128
IE3-160L4HU	15	27.3	1470	92.1	0.86	7.8	2.2	2.3	0.1287	149
IE3-160M6HU	7.5	15.4	980	89.1	0.79	7	2	2.1	0.1170	135
IE3-160L6HU	11	22	980	90.3	0.8	7.2	2	2.1	0.1775	140
IE3-180M2HU	22	38.5	2960	92.70	0.89	8.2	2	2.3	0.11704	185
IE3-180M4HU	18.5	33.5	1475	92.6	0.86	7.8	2	2.3	0.1901	185
IE3-180L4HU	22	39.7	1475	93	0.86	7.8	2	2.3	0.2263	200
IE3-180L6HU	15	29.3	980	91.2	0.81	7.3	2	2.1	0.3158	190
IE3-200L2HU	30	52.2	2960	93.3	0.9	8.1	2	2.3	0.17367	237
IE3-200LX2HU	37	64.1	2960	93.7	0.9	8.1	2	2.3	0.20484	251
IE3-200L4HU	30	53.79	1475	93.6	0.87	7.9	2.2	2.3	0.3612	258
IE3-200L6HU	18.5	35.95	975	91.7	0.81	7.5	2.1	2.1	0.46874	257
IE3-200LX6HU	22	42.52	975	92.2	0.83	7.5	2.1	2.1	0.5483	308
IE3-225M2HU	45	77.6	2970	94.0	0.9	8.1	2	2.3	0.30196	320
IE3-225S4HU	37	66.13	1480	93.9	0.87	7.9	2.2	2.3	0.6300	314
IE3-225M4HU	45	80.18	1480	94.2	0.87	7.9	2.2	2.3	0.7384	347
IE3-225M6HU	30	57.55	980	92.9	0.84	7.5	2	2.1	0.8842	315
IE3-250M2HU	55	94.6	2970	94.3	0.9	8.1	2	2.3	0.40769	396
IE3-250M4HU	55	97.58	1480	94.6	0.87	7.9	2.2	2.3	1.0235	405
IE3-250M6HU	37	68.14	980	93.3	0.86	7.5	2.1	2.1	1.1969	410
IE3-280S2HU	75	129	2980	94.7	0.9	8.1	2	2.3	0.79884	550
IE3-280M2HU	90	154	2980	95.0	0.91	8.1	2	2.3	1.07078	580
IE3-280S4HU	75	129.49	1485	95.0	0.87	7.9	2.2	2.3	2.0828	610
IE3-280M4HU	90	155.07	1485	95.2	0.88	7.9	2.2	2.3	2.54565	670
IE3-280S6HU	45	82.53	980	93.7	0.86	7.5	2.1	2	2.3382	475
IE3-280M6HU	55	100.44	980	94.1	0.86	7.5	2.1	2	2.7975	550

## Squirrel cage asynchronous motor IP55 Multiposition

### B3

Frame Size	Pole	Mounting Dimensions (mm)									AA	AB	AC
		A	B	C	D	E	F	G	H	K			
160M,L	2,4,6,8	254	210/254	108	42	110	12	37	160	15	55	300	315
180M	2,4	279	241	121	48	110	14	42.5	180	15	71	350	360
180L	4,6,8	279	279	121	48	110	14	42.5	180	15	71	350	360
200L	2,4,6,8	318	305	133	55	110	16	49	200	19	76.5	388	400
225S	4,6,8	356	286	149	60	140	18	53	225	19	81	430	450
225M	2	356	311	149	55	110	16	49	225	19	81	430	450
225M	4,6,8	356	311	149	60	140	18	53	225	19	81	430	450
250M	2	406	349	168	60	140	18	53	250	24	94	484	485
250M	4,6,8	406	349	168	65	140	18	58	250	24	94	484	485
280S	2	457	368	190	65	140	18	58	280	24	101	542	550
280S	4,6,8	457	368	190	75	140	20	67.5	280	24	101	542	550
280M	2	457	419	190	65	140	18	58	280	24	101	542	550
280M	4,6,8	457	419	190	75	140	20	67.5	280	24	101	542	550

### B35

Frame Size	Pole	Mounting Dimensions (mm)													
		A	B	C	D	E	F	G	H	K	M	N	P	S	T
160M,L	2,4,6,8	254	210/254	108	42	110	12	37	160	15	300	250	350	4-19	5
180M	2,4	279	241	121	48	110	14	42.5	180	15	300	250	350	4-19	5
180L	4,6,8	279	279	121	48	110	14	42.5	180	15	300	250	350	4-19	5
200L	2,4,6,8	318	305	133	55	110	16	49	200	19	350	300	400	4-19	5
225S	4,6,8	356	286	149	60	140	18	53	225	19	400	350	450	8-19	5
225M	2	356	311	149	55	110	16	49	225	19	400	350	450	8-19	5
225M	4,6,8	356	311	149	60	140	18	53	225	19	400	350	450	8-19	5
250M	2	406	349	168	60	140	18	53	250	24	500	450	550	8-19	5
250M	4,6,8	406	349	168	65	140	18	58	250	24	500	450	550	8-19	5
280S	2	457	368	190	65	140	18	58	280	24	500	450	550	8-19	5
280S	4,6,8	457	368	190	75	140	20	67.5	280	24	500	450	550	8-19	5
280M	2	457	419	190	65	140	18	58	280	24	500	450	550	8-19	5
280M	4,6,8	457	419	190	75	140	20	67.5	280	24	500	450	550	8-19	5
280M	4,6,8	457	419	190	75	140	20	67.5	280	24	500	450	550	8-19	5

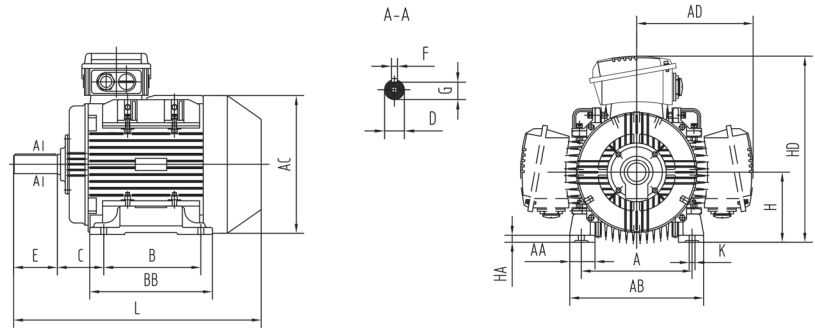




## Squirrel cage asynchronous motor IP55 Multiposition

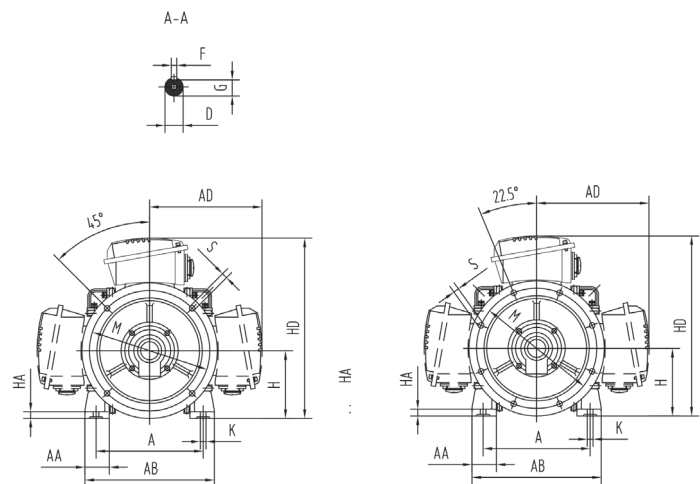
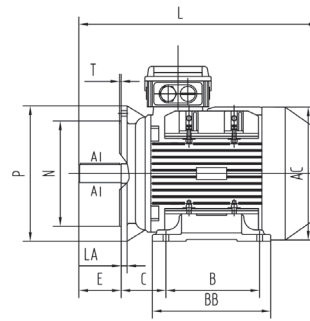
Outline Dimensions (mm)

	AD	HA	HD	BB	L
	270	14	430	304	665
	285	22	465	299	690
	285	22	465	337	730
	335	22	535	368	760
	355	22	580	368	810
	355	22	580	393	805
	355	22	580	393	835
	395	30	645	445	910
	395	30	645	445	910
	425	30	705	485	985
	425	30	705	485	1005
	425	30	705	536	1035
	425	30	705	536	1055



Outline Dimensions (mm)

	AA	AB	AC	AD	HA	HD	BB	LA	L
	55	300	315	270	14	430	304		665
	71	350	360	285	22	465	299		690
	71	350	360	285	22	465	337		730
	76.5	388	400	335	22	535	368		760
	81	430	450	355	22	580	368		810
	81	430	450	355	22	580	393		805
	81	430	450	355	22	580	393		835
	94	484	485	395	30	645	445		910
	94	484	485	395	30	645	445		910
	101	542	550	425	30	705	485		985
	101	542	550	425	30	705	485		1005
	101	542	550	425	30	705	536		1035
	101	542	550	425	30	705	536		1055



M3-160-M3-200

M3-225-M3-280



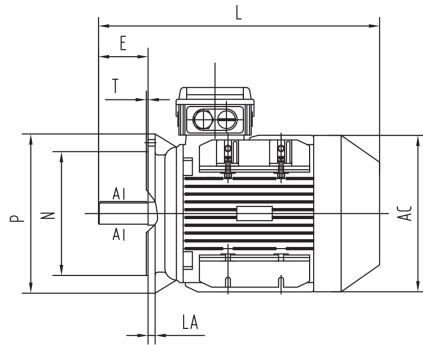
# Squirrel cage asynchronous motor IP55 Multiposition

## B5/V1

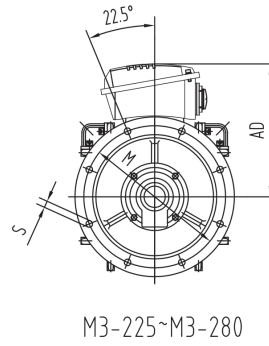
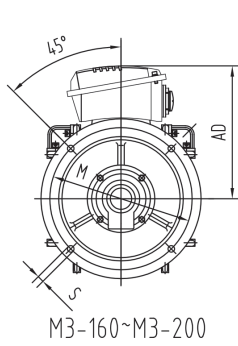
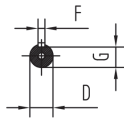
Motor Type	Rated Power	Current	Rated Speed	Efficiency	Power Factor	Locked Current	Locked Torque	Maximum Torque	Moment of inertia	Weight
	kW	A	r/min	$\eta\%$	$\cos \phi$	Rated Current	Rated Torque	Rated Torque	J kgm2	kg
IE3-90S-6	0.75	1.93	955	78.9	0.71	6	2	2.1	0.0032	27
IE3-90L-6	1.1	2.69	955	81	0.73	6	2	2.1	0.0041	29
IE3-100L-6	1.5	3.6	955	82.5	0.73	6.5	2	2.1	0.0085	42
IE3-112M-6	2.2	5.09	970	84.3	0.74	6.6	2	2.1	0.0133	53
IE3-132S-6	3	6.84	970	85.6	0.74	6.8	2	2.1	0.0372	79
IE3-132M1-6	4	8.99	970	86.8	0.74	6.8	2	2.1	0.0489	86
IE3-132M2-6	5.5	12	970	88	0.75	7	2	2.1	0.0585	98
IE3-160M-6	7.5	15.4	980	89.1	0.79	7	2	2.1	0.1170	135
IE3-160L-6	11	22	980	90.3	0.8	7.2	2	2.1	0.1775	140
IE3-180L-6	15	29.3	980	91.2	0.81	7.3	2	2.1	0.3158	190
IE3-200L1-6	18.5	35.95	975	91.7	0.81	7.5	2.1	2.1	0.46874	257
IE3-200L2-6	22	42.52	975	92.2	0.83	7.5	2.1	2.1	0.5483	308
IE3-225M-6	30	57.55	980	92.9	0.84	7.5	2	2.1	0.8842	315
IE3-250M-6	37	68.14	980	93.3	0.86	7.5	2.1	2.1	1.1969	410
IE3-280S-6	45	82.53	980	93.7	0.86	7.5	2.1	2	2.3382	475
IE3-280M-6	55	100.44	980	94.1	0.86	7.5	2.1	2	2.7975	550
IE3-315-6	75	136.97	991	95.57	0.827	7.43	2.50	3.43	4.7411	915
IE3-315-6	90	163.27	991	95.63	0.832	7.59	2.69	3.64	5.8225	996
IE3-315-6	110	197.76	991	95.69	0.839	7.65	2.82	3.66	6.6542	1175
IE3-315-6	132	237.01	992	96.04	0.837	7.83	2.77	3.65	7.9851	1225
IE3-355-6	160	284.52	991	95.83	0.847	7.03	1.87	3.25	10.8930	1790
IE3-355-6	185	329.31	991	95.96	0.845	7.30	2.01	3.39	10.8930	1840
IE3-355-6	200	354.19	991	96.00	0.849	7.05	1.94	3.31	12.4130	1890
IE3-355-6	220	389.39	992	95.94	0.850	7.41	1.99	3.46	13.1729	1905
IE3-355-6	250	433.18	990	95.97	0.868	6.74	1.76	2.94	13.9329	1920
IE3-355-6	280	493.74	990	95.40	0.858	7.10	1.92	3.11	14.6929	2106
IE3-355XA-6	315	562	990	95.2	0.85	6.5	1.3	2.0	14	2410
IE3-355XB-6	355	633	990	95.3	0.85	6.5	1.3	2.0	15	2650
IE3-355XC-6	400	712	990	95.4	0.85	6.5	1.3	2.0	16	2800
IE3-400XA-6	450	790	990	95.6	0.86	6.8	1.2	2.0	24	3650
IE3-400XB-6	500	877	990	95.7	0.86	6.8	1.2	2.0	26	3750
IE3-400XC-6	560	981	990	95.8	0.86	6.8	1.2	2.0	28	3880
IE3-450XA-6	630	1103	990	95.9	0.86	7.0	1.1	2.0	47	4800
IE3-450XB-6	710	1243	990	95.9	0.86	7.0	1.1	2.0	50	5000
IE3-450XC-6	800	1399	990	96.0	0.86	7.0	1.1	2.0	53	5250
IE3-500XA-6	900	912 (690V)	990	96.0	0.86	7.0	1.0	2.0	89	6750
IE3-500XB-6	1000	1012 (690V)	990	96.1	0.86	7.0	1.0	2.0	96	7020
IE3-500XC-6	1120	1134 (690V)	990	96.1	0.86	7.0	1.0	2.0	103	7300
IE3-560XA-6	1250	1264 (690V)	992	96.2	0.86	7.0	0.9	2.0	120	8300
IE3-560XB-6	1400	1415 (690V)	992	96.3	0.86	7.0	0.9	2.0	140	8600
IE3-560XC-6	1600	1615 (690V)	992	96.4	0.86	7.0	0.9	2.0	160	9150

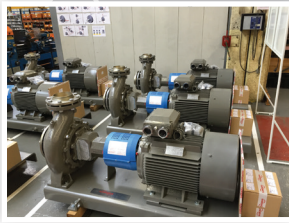


# Squirrel cage asynchronous motor IP55 Multiposition



A-A





Focquet S.A.  
 Rue des Haipes, 1  
 5030 Sauvenière (Gembloux)  
 Belgium

Phone : +32(0)81 625 970  
 Fax : +32 (0) 81 625 979  
 Email : info@focquet.be



[www.focquet.be](http://www.focquet.be)

